

## MINI-BANCADAS

Serie MBS

Amortiguador de caucho con estabilizador de movimiento, diseñado para el apoyo y atenuación de las vibraciones (compresores, grupos de aire, ventiladores, condensadoras, bancadas, etc.) cuya frecuencia de régimen sea superior a 1000 r.p.m, en el régimen estacionario (NOVEDAD).

Capacidad de carga por punto de apoyo entre los 50 y 400 Kg.

Estabilizador de movimiento evita desplazamientos transversales y longitudinales del núcleo, de esta forma, el elemento elástico trabaja en una sola dirección (vertical).

Mod. disponibles en Métrica 8, 12, 14 y 16.

1. BI

-Ref.

SE-BI-200 V (50 a 200) color Verde

SE-BI-400 A (200 a 400 Kg.) color Azul

2. BIE

-Ref.

SE-BIE-200 V (50 a 200) color Verde

SE-BIE-400 A (200 a 400 Kg.) color Azul

\*Vástago central: Se suministra en diferentes medidas

Código de colores: Diferenciamos la carga puntual por colores de menor a mayor.

(Verde y Azul)

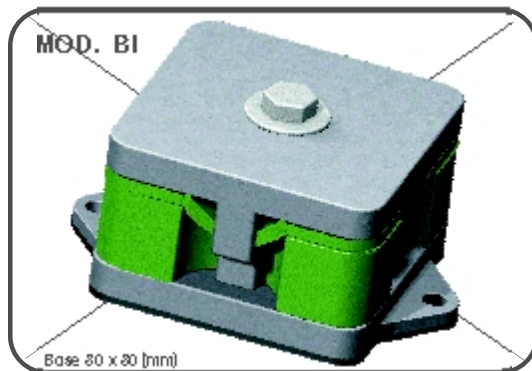
Accesorios para los Mod. BI y BIE

\*Plataforma regulable en alturas: Incorpora un novedoso sistema de nivelación en alturas. Esta aplicación permite conseguir un reparto homogéneo de la carga en toda su superficie, bien sea, sobre una bancada o directamente sobre la máquina.

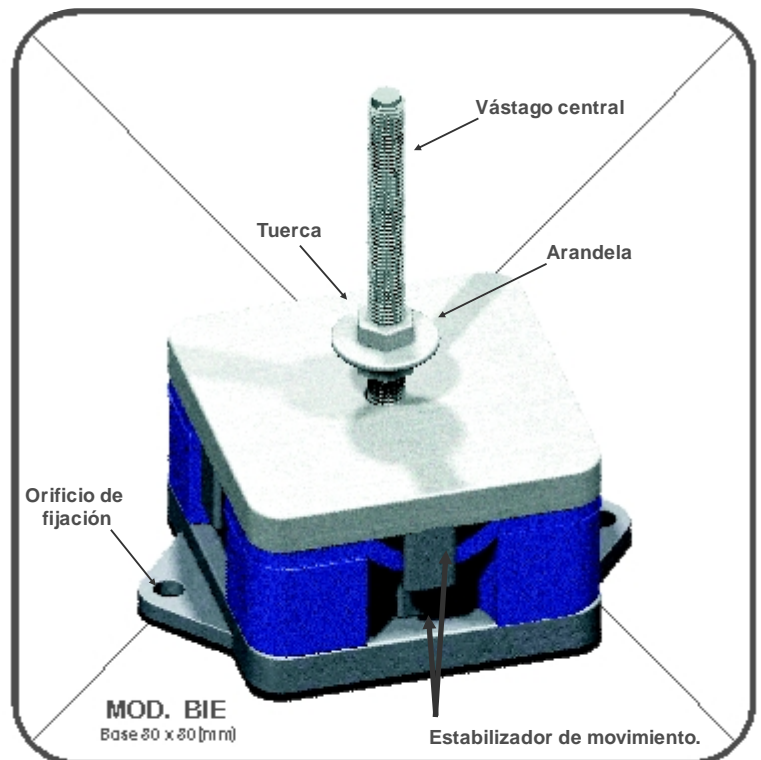
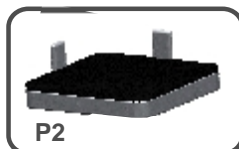
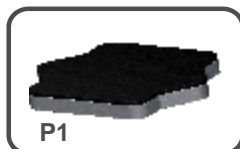
\*Plataforma regulable con topes de seguridad: Evita que una vez colocada la máquina, esta pueda desplazarse.

Más información: [www.senor.es](http://www.senor.es) (Gama Productos → Ventilación → Mini-Bancadas)

\*Sistema registrado ante la Oficina Española de Patentes y Marcas.

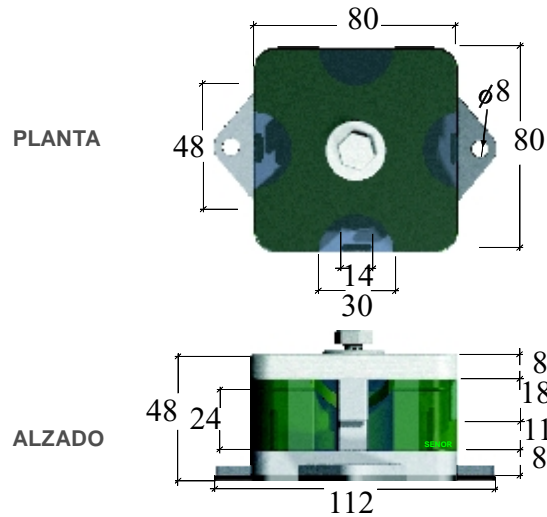


Accesorios:



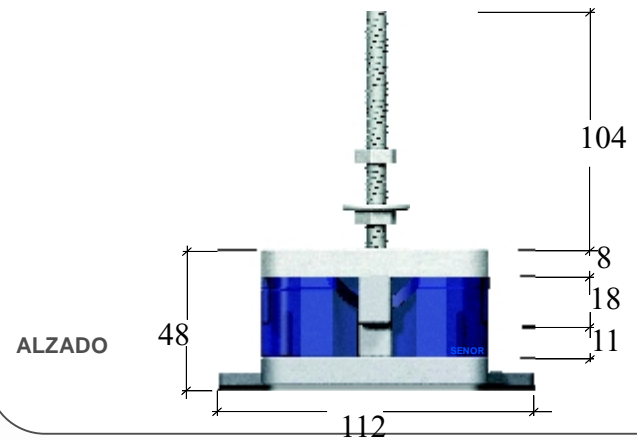
**COTAS  
Mod. BI**

(Medidas expresadas en milímetros)



**COTAS  
Mod. BIE**

(Medidas expresadas en milímetros)



**COMPORTAMIENTO DINÁMICO**

**SE-BI-200 V**

**SE-BIE-200 V**

**SE-BI-400 A**

**SE-BIE-400 A**

Dureza: 35 SHORE A

Dureza: 45 SHORE A



CARGA (Kg)	FRECUENCIA EN RESONANCIA (Hz)	AMPLIFICACIÓN EN RESONANCIA	UMBRAL DE AISLAMIENTO (Hz)
50,32	10,20	4,34	16,70
100,32	12,00	6,80	17,50
200,32	11,50	7,10	15,32



CARGA (Kg)	FRECUENCIA EN RESONANCIA (Hz)	AMPLIFICACIÓN EN RESONANCIA	UMBRAL DE AISLAMIENTO (Hz)
200,32	11,50	7,10	17,50
300,32	9,33	5,89	16,20
400,32	9,50	6,01	16,00



(50-200) Kg.

(50-200) Kg.

(200-400) Kg.

(200-400) Kg.



**ENSAYO REALIZADO A COMPRESIÓN "Deformación del cuerpo elástico"**

Denominación / Marcas:  
Máquina de ensayos RIEHLE

Trazabilidad / Fecha de calibración  
ME 03-5-06

Resultados obtenidos:  
Para los Modelos BI y BIE.  
Diseñados para soportar cargas entre 50 y 400 Kg. **Los resultados han sido favorables.**

Muestra aislador VERDE  
Altura total del cuerpo elástico 30 mm.



Carga (Kg): 50 150 200

Flecha (mm): 2,00 5,30 7,00

Muestra aislador AZUL  
Altura total del cuerpo elástico 30 mm.



Carga (Kg): 200 300 400

Flecha (mm): 3,00 5,00 9,00