

MÁQUINAS SUSPENDIDAS

Serie A4-MG

Anclaje rápido de Caucho-Muelle, diseñado para la suspensión de maquinaria cuya frecuencia de régimen sea superior a 400 r.p.m. (NOVEDAD).

Elemento elástico constituido por muelle de acero, que proporciona aislamientos importantes a bajas frecuencias, y caucho, que aporta al sistema el amortiguamiento necesario en la zona de resonancia.

Capacidad de carga dinámica por punto de apoyo entre los 10 y 60 Kg.

Sistema articulado permite girar en cualquier ángulo y corregir las diferentes inclinaciones que puedan surgir en obra, o en la colocación de la varilla respecto al forjado. De esta forma, el elemento elástico trabaja en una sola dirección (vertical).

Sistema de Nivelación (CASQUILLO DE ACERO AUTO-NIVELABLE)

Permite desplazar con mayor rapidez y seguridad todo el conjunto en cualquier dirección (arriba o abajo) sin necesidad de útiles.

Referencias disponibles en Métrica 6

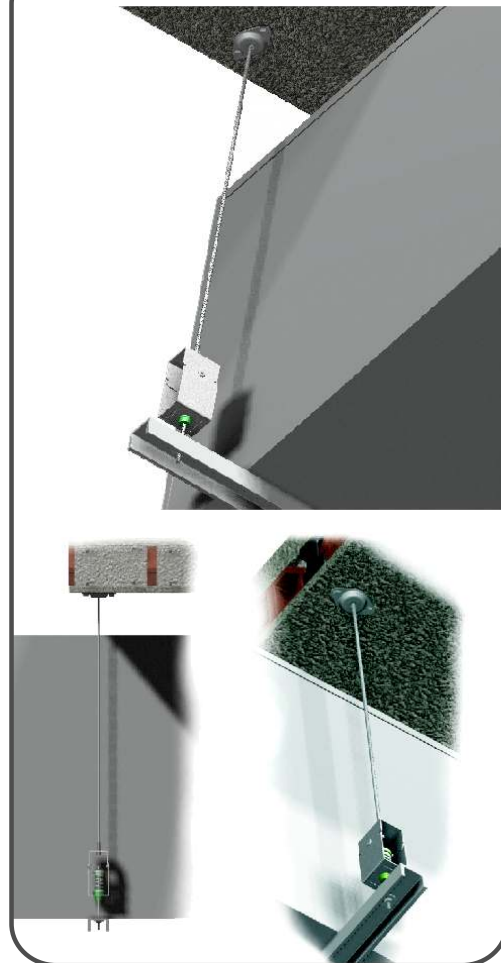
1. SE-A4 MG 30 (10 a 30 Kg.) Color Verde.
2. SE- A4 MG 50 (30 a 65 Kg.) Color Azul.

Código de colores: Diferenciamos la carga puntual por colores de menor a mayor. (Gris, Verde, Azul y Rojo)

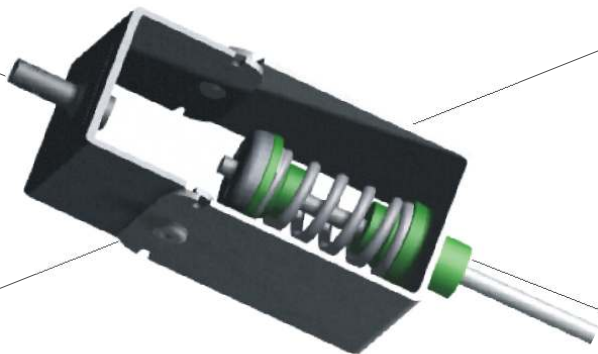
Más información: www.senor.es (Gama Productos → Ventilación → Maquinas Suspendidas.)

*Sistema registrado ante la Oficina Española de Patentes y Marcas.

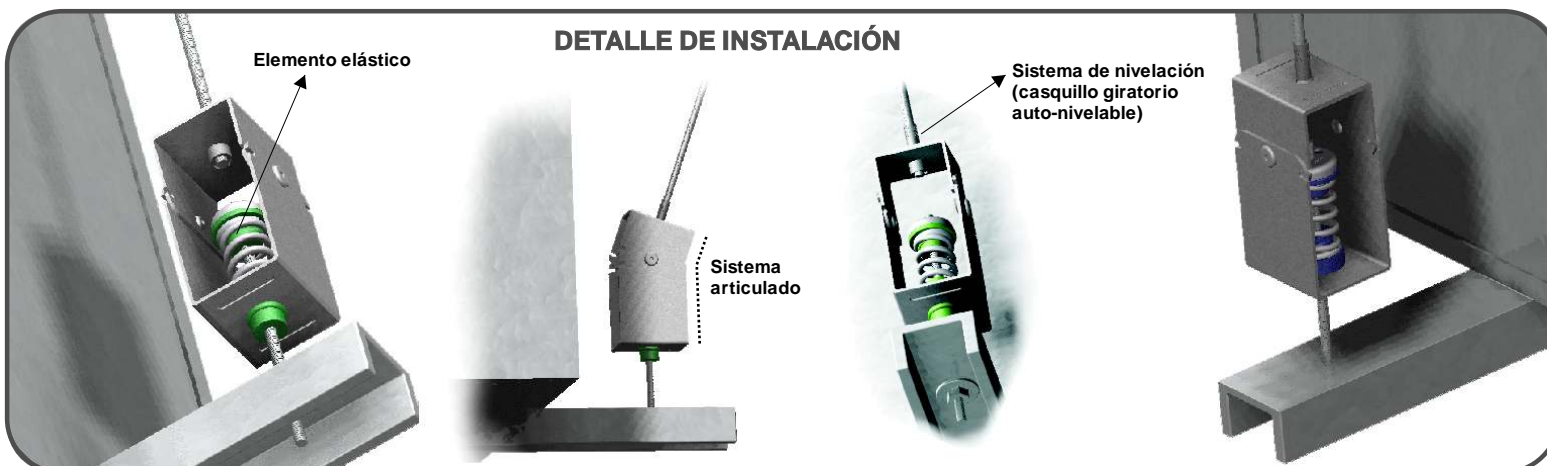
CAMPO DE APLICACIÓN



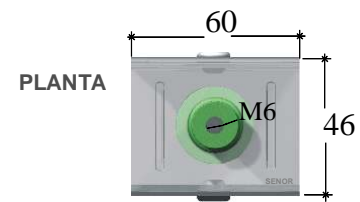
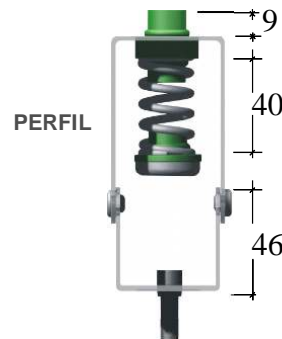
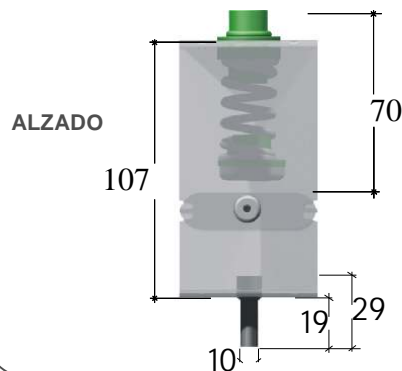
MOD. A4 MG



DETALLE DE INSTALACIÓN



COTAS
Serie. A4 MG
(Medidas expresadas en milímetros)



COMPORTAMIENTO DINÁMICO

SE-A4 30 MG V



(10-30) Kg.

Dureza: 30 SHORE A

CARGA (Kg)	FRECUENCIA EN RESONANCIA (Hz)	AMPLIFICACIÓN EN RESONANCIA	UMBRAL DE AISLAMIENTO (Hz)
10,32	8,86	2,60	14,37
16,32	6,73	2,50	11,74
21,32	5,22	3,31	10,97
26,32	4,65	4,31	9,98
31,32	<4,50	-	9,38

SE-A4 50 MG A



(30-60) Kg.

Dureza: 40 SHORE A

CARGA (Kg)	FRECUENCIA EN RESONANCIA (Hz)	AMPLIFICACIÓN EN RESONANCIA	UMBRAL DE AISLAMIENTO (Hz)
29,32	7,30	2,60	12,50
36,32	4,86	4,93	9,,78
41,32	4,87	4,73	9,03
50,32	4,95	3,89	8,00
61,32	5,87	3,50	7,40



ENSAYOS: CARGA MECÁNICA

Denominación / Marcas:
Máquina de ensayos RIEHLE

Código:
ME 035003

Trazabilidad / Fecha de calibración
LABEIN / 13Mayo 1999

Resultados obtenidos:

Muestra aislador MOD. A4MG
Carga de rotura 200 Kg. Modo de fallo: rotura de casquillo giratorio.



Disposición del ensayo



Muestra bajo carga de 50 kg.



Detalle de la muestra bajo carga 200 Kg. Rompe por la zona superior